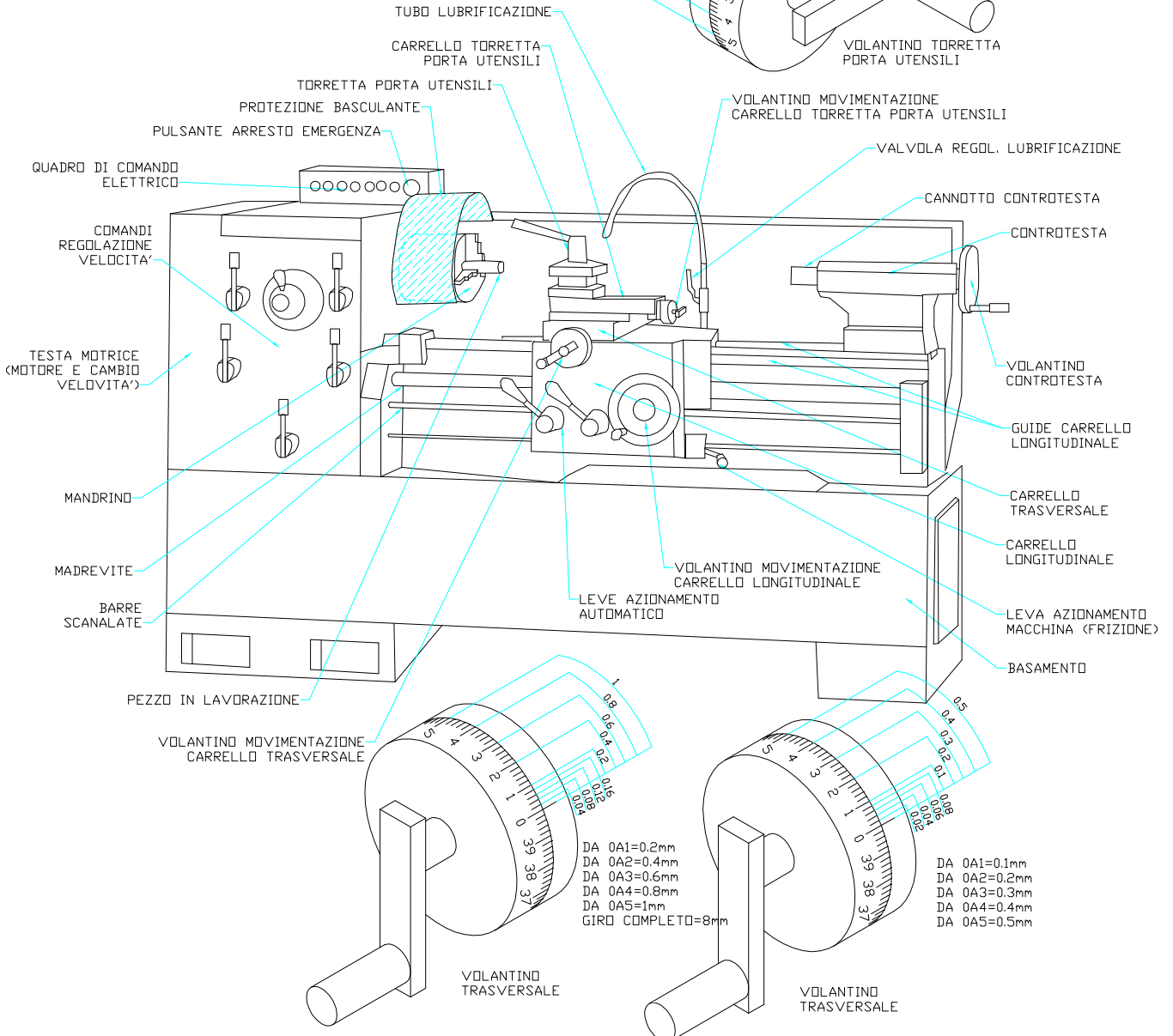


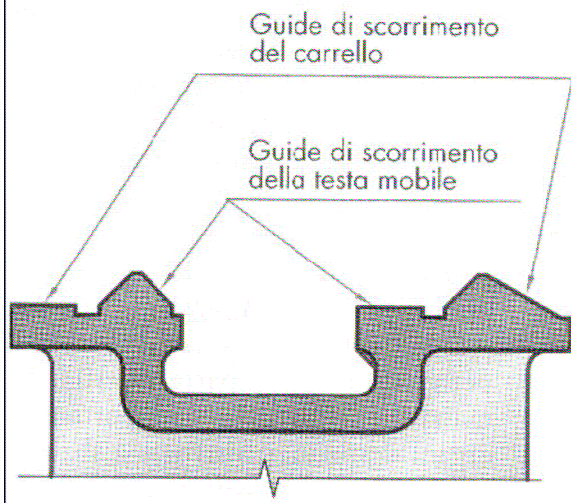
TORNIO PARALLELO 3 MECCANICI SERALE

TORNIO PARALLELO
3AMS A.S. 2012-2013

DA 0A1=0.1mm
DA 0A2=0.2mm
DA 0A3=0.3mm
DA 0A4=0.4mm
DA 0A5=0.5mm
GIRO COMPLETO=3mm



TORNIO PARALLELO 3 MECCANICI SERALE

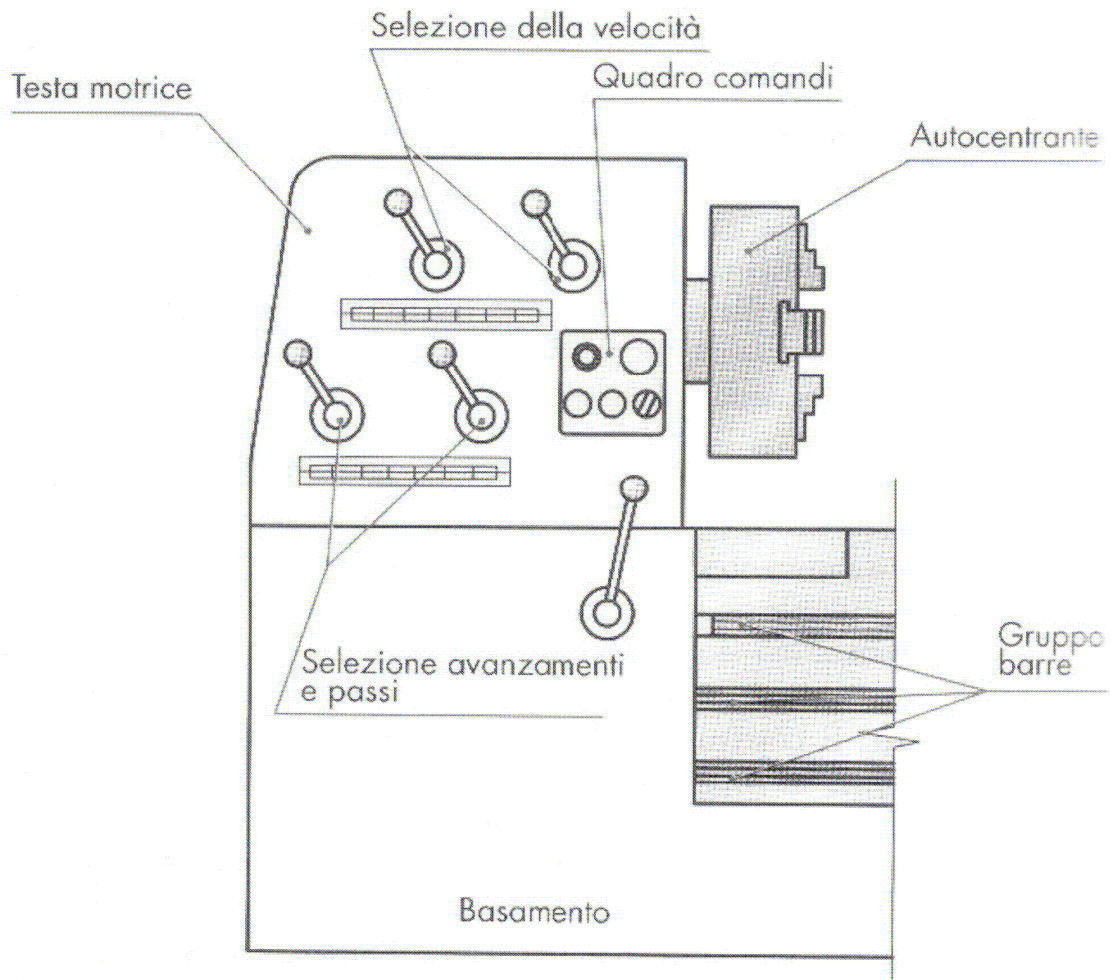


Basamento

E' costituito da una struttura portante in ghisa stabilizzata e munito di nervature, garantisce la massima robustezza e rigidità dell'insieme.

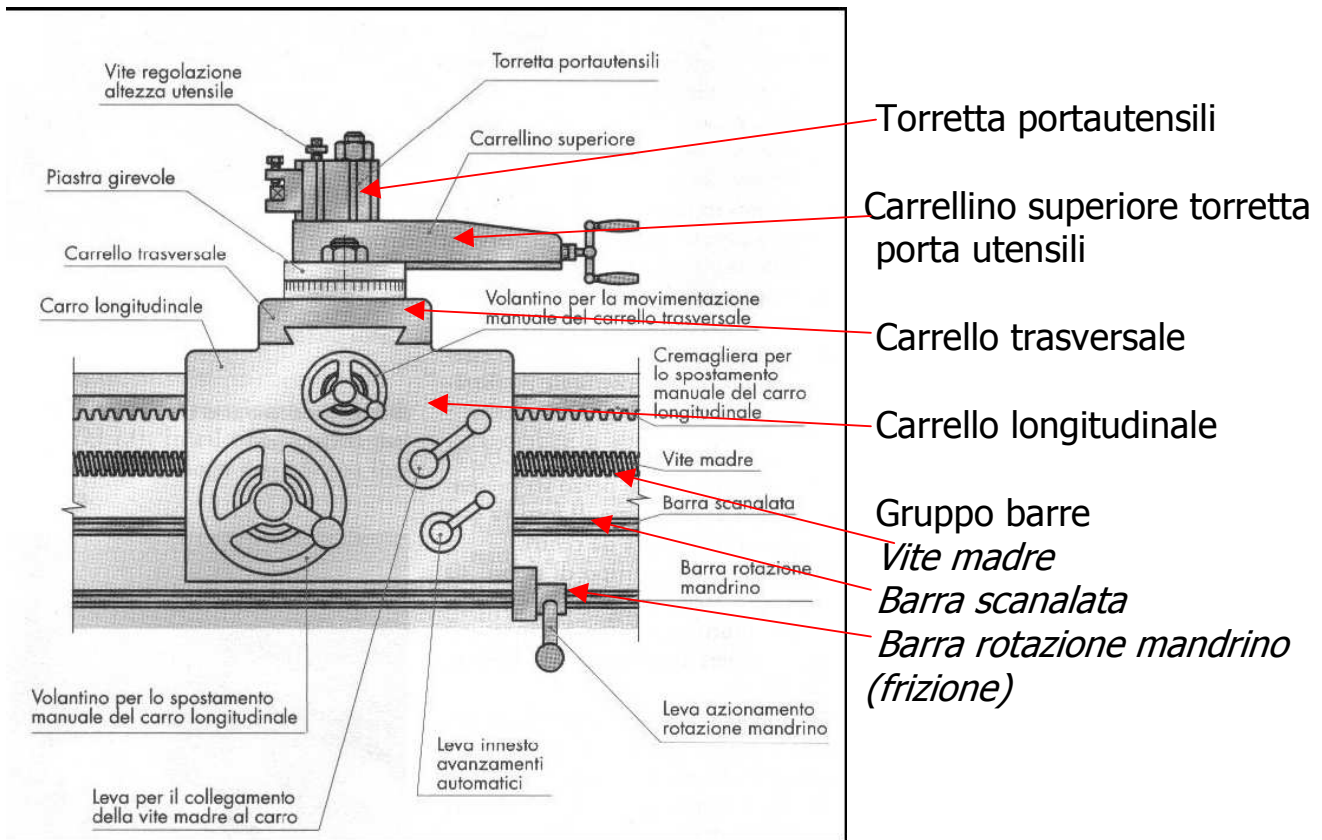
Le guide del carrello longitudinale sono indurite superficialmente mediante tempra per consentire precisione e durata durante lo scorrimento.

TESTA MOTRICE LEVE DI COMANDO E MANDRINO AUTOCENTRANTE

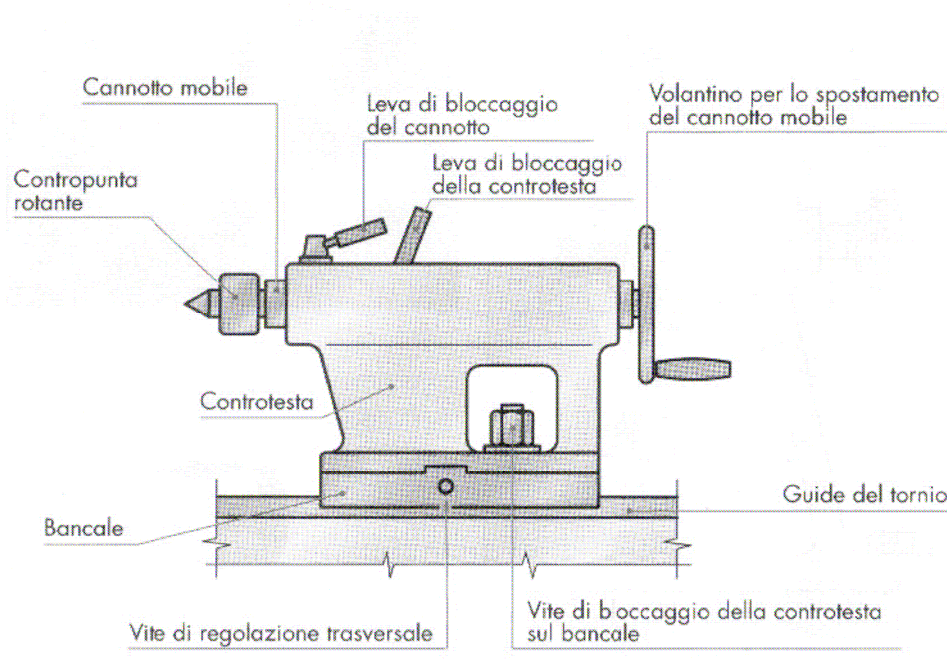


TORNIO PARALLELO 3 MECCANICI SERALE

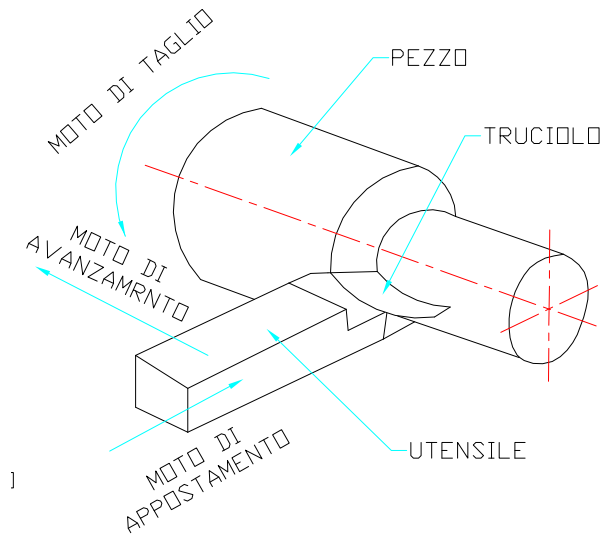
GRUPPO CARRELLI



CONTROTESTA



TORNIO PARALLELO 3 MECCANICI SERALE



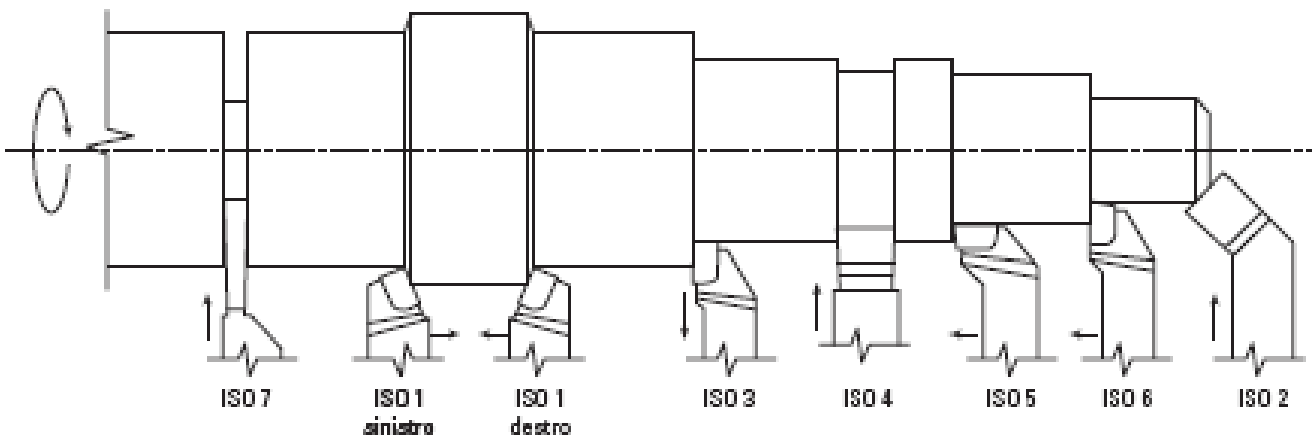
TORNITURA

La lavorazione fondamentale al tornio parallelo consiste nella realizzazione di **solidi di rivoluzione**, cioè di superfici in cui tutte le sezioni perpendicolari all'asse principale hanno forma circolare; in particolare, si possono eseguire **superfici cilindriche e coniche, fori, alesature, sfacciate, filettature**, torniture a sagoma ecc.

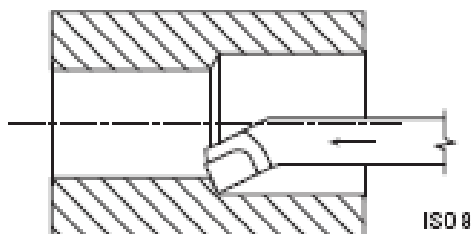
Il pezzo possiede il moto di taglio

L'utensile possiede il moto di appostamento e di avanzamento

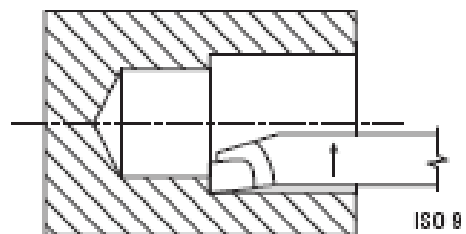
ESEMPI DI TORNITURA ESTERNA CON VARIE TIPOLOGIE DI UTENSILI



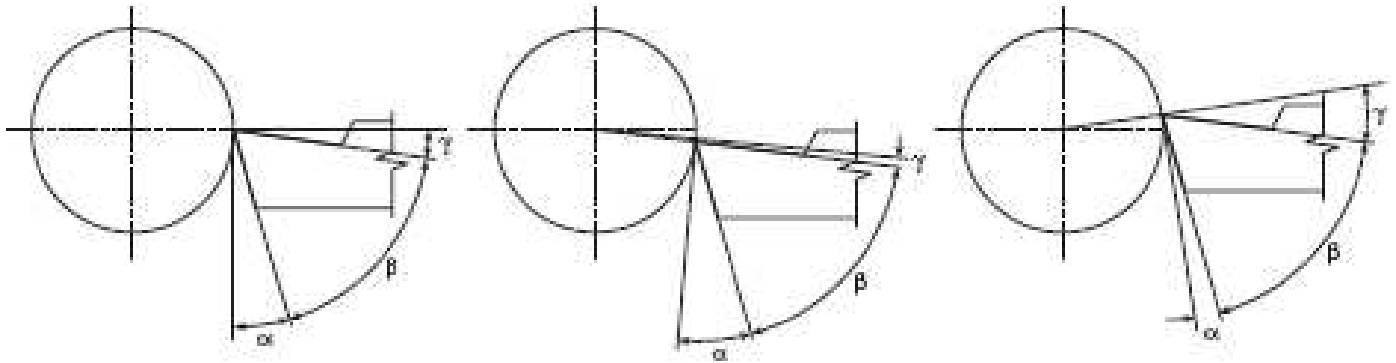
TORNITURA INTERNA PASSANTE



TORNITURA INTERNA A SPALLAMENTO



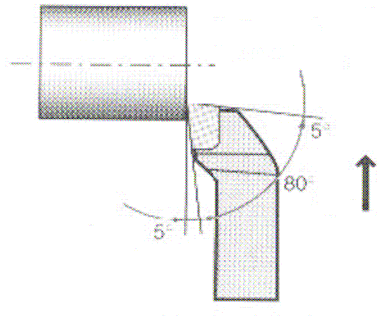
TORNIO PARALLELO 3 MECCANICI SERALE



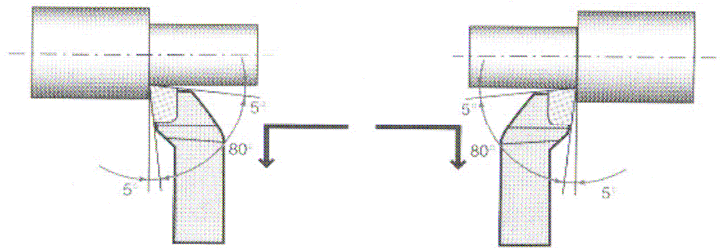
posizione corretta dell'utensile

posizioni non corrette dell'utensile

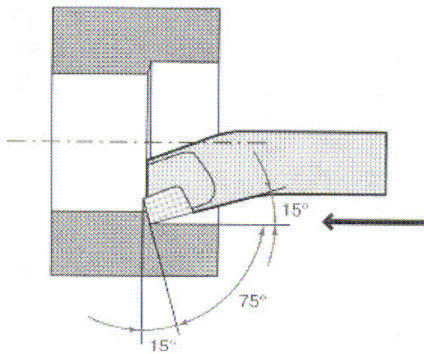
INTESTATURA SFACCETTATURA



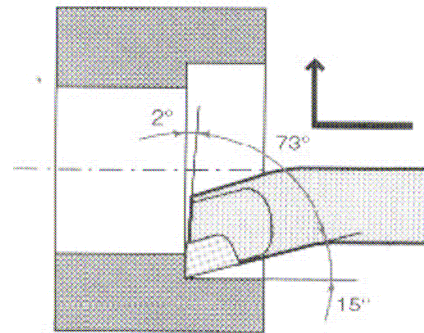
TORNITURA LONGITUDINALE ESTERNA A SPALLAMENTO



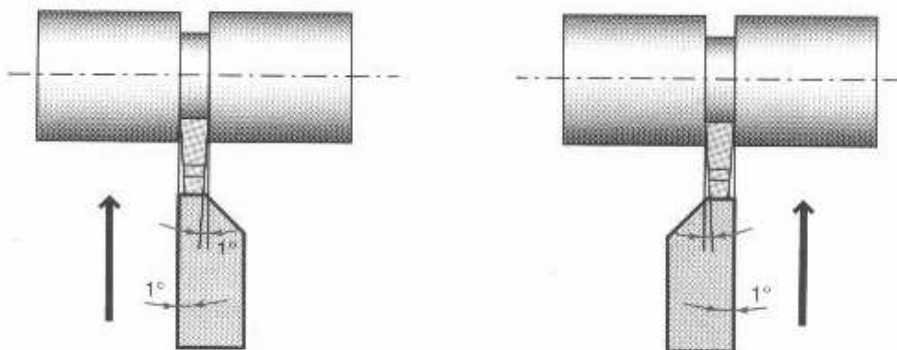
TORNITURA INTERNA PASSANTE



TORNITURA INTERNA A SPALLAMENTO

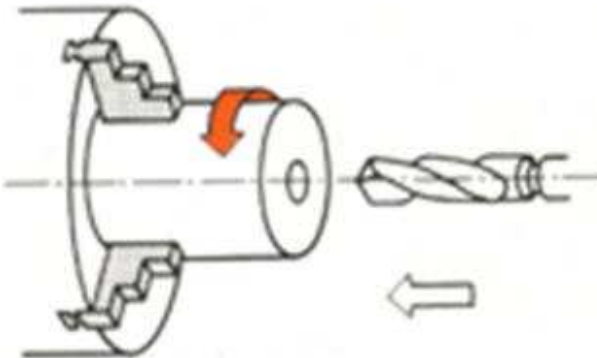


TRONCATURA

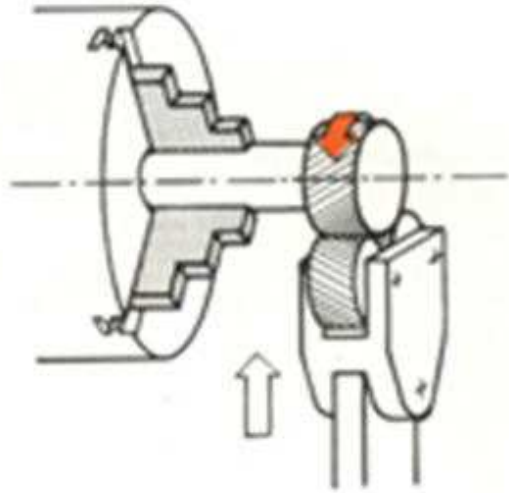


TORNIO PARALLELO 3 MECCANICI SERALE

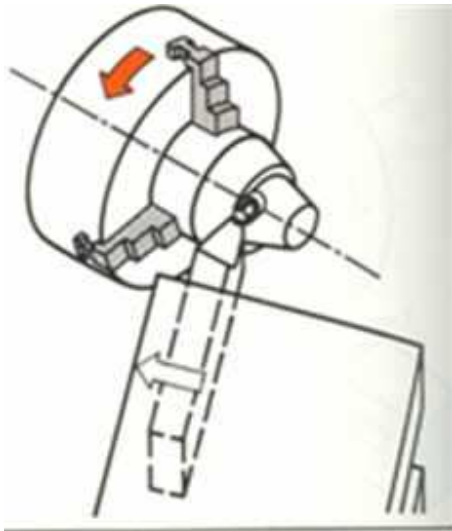
FORATURA CON PUNTA ELICOIDALE



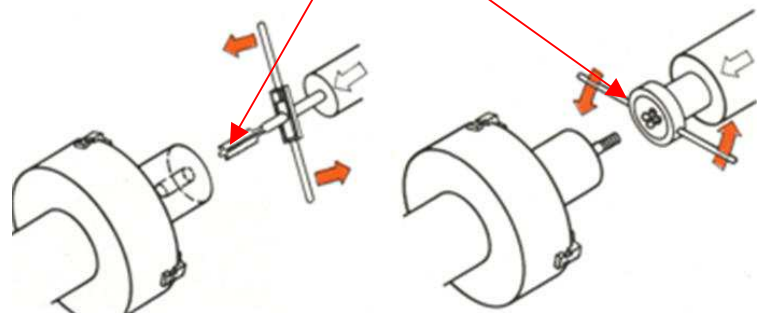
GODRONATURA O SPINATURA



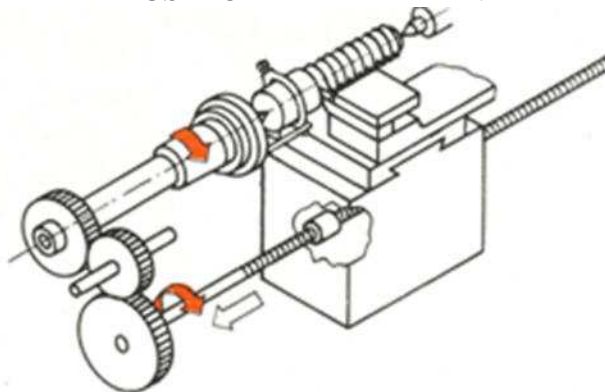
TORNITURA CONICA



FILETTATURA PICCOLI DIAMETRI CON
MASCHI FILIERE



FILETTATURA CON UTENSILE
E L'AUSILIO DELLA MADREVITE



PARAMETRI DI TAGLIO

Numero di giri
(teorico da impostare sul tornio)

$$n = \frac{V_t * 1000}{\pi * d} = [giri / min]$$

Dove:

V_t è la velocità di taglio, grandezza fornita da apposite tabelle ed espressa in m / min

"d" è il diametro da tornire espresso in mm

Formula inversa

$$V_t = \frac{n * d * \pi}{1000} = [m / min]$$

Tabella 3 • Velocità di taglio V_t (mm/min) consigliate per tipi di lavorazioni al tornio

Materiale da lavorare	Sgrossatura			Finitura			Sgrossatura e finitura			Troncatura			Flettatura				Foratura	
	R	RR	W	R	RR	W	R	W	R	W	R	Alesatore	Filiera	Svasatore	Maschio			
R = acciaio rapido RR = acciaio superrapido W = placchetta di metallo duro (widia)																		
Acciaio extra dolce	60	90	100	80	120	150	40	70	70	100	45	95	50	15	15	20	7	35
Acciai duri	35	50	95	45	70	120	25	40	50	95	50	70	30	9	8	18	6	31
Acciai extra duri	30	40	65	40	50	80	20	30	40	65	18	55	25	8	6	10	5	23
Acciai bonificati	20	25	60	30	35	70	15	18	35	60	15	50	20	7	5	8	4	20
Ghisa dolce	40	60	90	50	70	100	30	40	65	90	25	80	30	14	7	10	6	22
Ghisa dura	20	40	60	30	55	70	15	20	40	60	18	55	18	8	6	8	4	20
Rame - Bronzo	45	65	165	60	90	260	35	45	80	160	30	100	40	14	11	18	9	50
Ottone	100	200	220	200	300	350	75	100	100	220	55	200	80	20	15	20	10	85
Alluminio	200	300	400	300	500	600	150	200	300	400	150	300	150	30	24	30	15	175

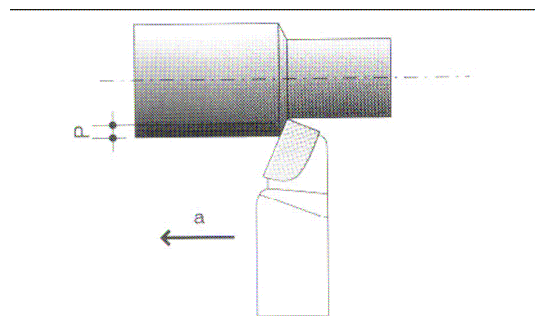
LA VELOCITA' DI TAGLIO V_t DIPENDE:

- TIPO MATERIALE IN LAVORAZIONE
- TIPO DI UTENSILE IN LAVORAZIONE
- TIPO DI LAVORAZIONE (sgrossatura, finitura ecc.)

Profondità di passata

$$p = \frac{D - d}{2}$$

la profondità di passata (p), rappresenta lo spessore di truciolo che si asporta nella direzione perpendicolare alla superficie lavorata
D= diametro iniziale d= diametro finale



VELOCITA' DI AVANZAMENTO

$$V_a = n * a = (mm / min)$$

*la velocità di avanzamento (V_a) espressa in mm/min,
la velocità con la quale l'utensile avanza ed è data dall'avanzamento per il numero di giri
corrisponde allo spostamento longitudinale o trasversale dell' utensile
ad ogni giro del pezzo*

TORNIO PARALLELO 3 MECCANICI SERALE

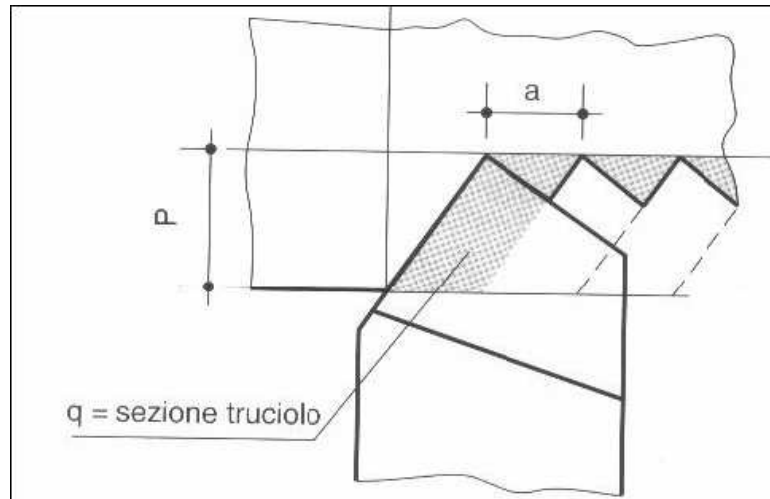


Tabella 4 • Velocità di avanzamento V_a (mm/giro) consigliate per tipi di lavorazioni al tornio

Materiale da lavorare	Tornitura esterna		Tornitura interna		Utensile di forma	Troncatura
	Sgrossatura	Finitura	Sgrossatura	Finitura		
Acciaio $R_m < 600$ N/mm ²	0,1 ÷ 0,4	0,05 ÷ 0,2	0,05 ÷ 0,3	0,05 ÷ 0,2	0,02 ÷ 0,05	0,05 ÷ 0,1
Acciaio $R_m = 600 \div 1000$ N/mm ²	0,1 ÷ 0,4	0,05 ÷ 0,15	0,05 ÷ 0,3	0,05 ÷ 0,1	0,02 ÷ 0,05	0,05 ÷ 0,1
Acciaio $R_m = 1000 \div 1200$ N/mm ²	0,1 ÷ 0,4	0,05 ÷ 0,15	0,05 ÷ 0,3	0,05 ÷ 0,1	0,02 ÷ 0,05	0,05
Ghisa HB ≤ 180	0,1 ÷ 0,8	0,05 ÷ 0,2	0,05 ÷ 0,6	0,05 ÷ 0,2	0,02 ÷ 0,05	0,05 ÷ 0,1
Ghisa HB > 180	0,1 ÷ 0,6	0,05 ÷ 0,25	0,05 ÷ 0,5	0,05 ÷ 0,2	0,02 ÷ 0,05	0,02 ÷ 0,05
Ottone - Bronzo	0,1 ÷ 0,8	0,05 ÷ 0,25	0,05 ÷ 0,6	0,05 ÷ 0,2	0,02 ÷ 0,1	0,05 ÷ 0,2
Rame	0,1 ÷ 0,6	0,05 ÷ 0,25	0,05 ÷ 0,5	0,05 ÷ 0,25	0,02 ÷ 0,05	0,05 ÷ 0,1
Alluminio	0,1 ÷ 0,8	0,05 ÷ 0,25	0,05 ÷ 0,4	0,05 ÷ 0,2	0,02 ÷ 0,2	0,05 ÷ 0,3

TEMPI DI LAVORAZIONE

$$t = \frac{L + ex}{V_a} = (\text{min}) \quad t = \frac{L + ex}{a * n} = (\text{min})$$

Dove:

t = Tempo [min]

L = lunghezza da tornire [mm]

ex = Extra corsa generalmente 2 [mm]

a = Avanzamento [mm/giro]

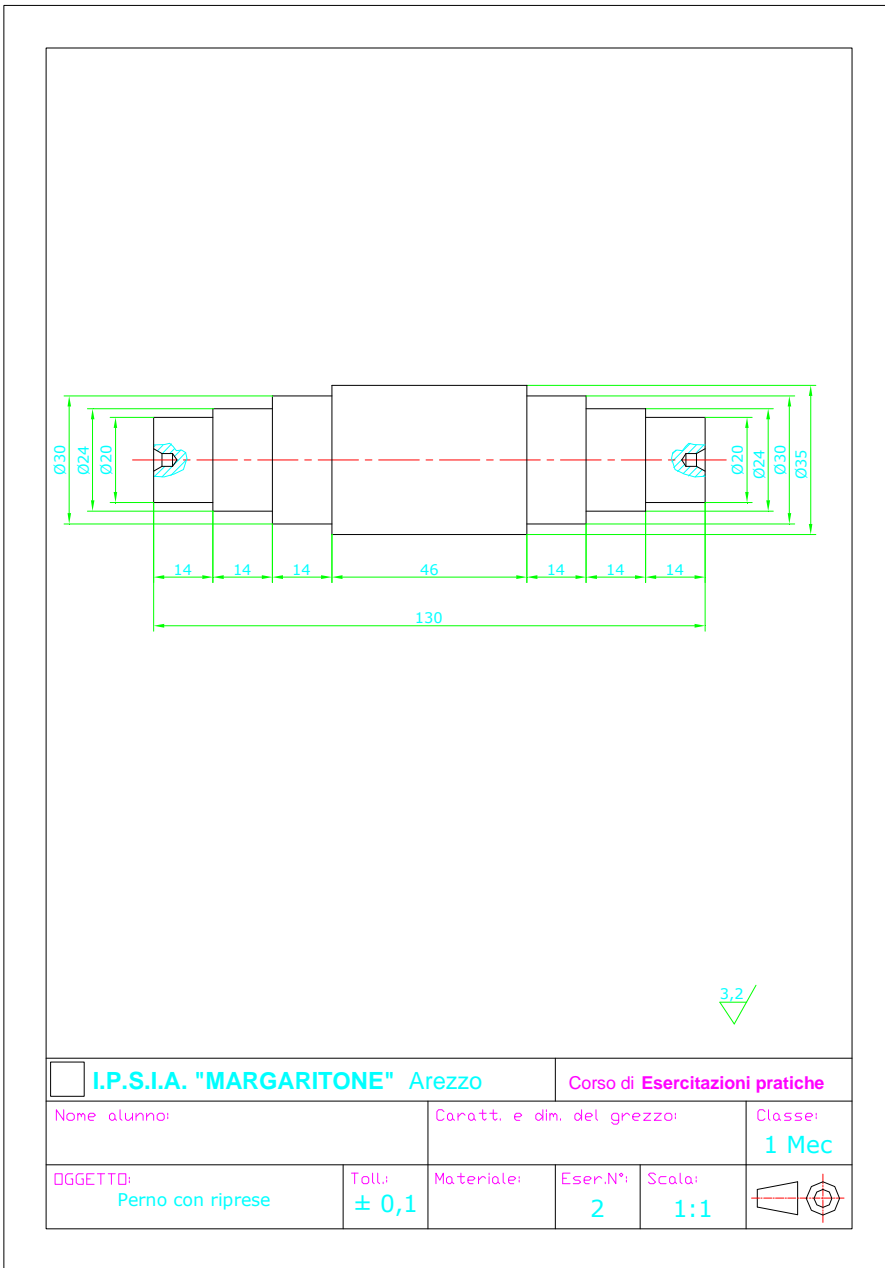
n = numero di giri [giri/min]

TORNIO PARALLELO 3 MECCANICI SERALE

DISEGNO TECNICO

disegno tecnico in scala, dove sono riportate:

- le dimensioni del pezzo da eseguire
- tolleranze di esecuzione
- grado di finitura superficiale (rugosità)
- il materiale di costruzione
- scala disegno
- quantità



TORNIO PARALLELO 3 MECCANICI SERALE

CICLO DI LAVORO

I.P.S.I.A. Margaritone Arezzo via Fiorentina 179		Cartellino del ciclo di lavorazione				Ciclo n°: 1 Foglio n°:			
Compilatore:			Data: / /			Classe:			
Caratteristiche materiale e semilavorato di partenza									
Materiale:			Ricavato da:			Trattamenti termici:			
Caratteristiche elemento finito									
Denominazione:					Quantità:				
N	Schizzo dimostrativo	Descrizione operazione	Utens.	Vt	Leve n° giri/1	a	Leve n° giri/1	p	Strumenti misura e controllo
10		Montare a sbalzo - Sfacciare di rifinitura - Eseguire foro di centro	45° punta centr.		500 900			1	
20		Capovolgere, Montare a sbalzo - Sgrossare L=131mm - Rfinire L=130mm - Eseguire foro di centro	45° 45° punta centr.		500 500 900			2 1	Calibro 1/20 Calibro 1/20
21		Montare su Autocentrante + Contropunta - Sgrossare Ø38 x L/2 - Rfinire Ø33 x L/2	90° 90°		350 500			2 1	Calibro 1/20 Calibro 1/20
30		Capovolgere, Montare su Autocentrante + Contropunta - Sgrossare Ø38 x L/2 - Rfinire Ø37 x L/2	90° 90°		I V II V			2 1	Calibro 1/20 Calibro 1/20

- Ciclo di lavoro dove sono riportate:
- schizzo dimostrativo
 - descrizione operazione da eseguire
 - velocità di rotazione mandrino
 - utensili da utilizzare
 - strumenti di misura da utilizzare.

TORNIO PARALLELO 3 MECCANICI SERALE

Foto di varie lavorazioni di tornitura.

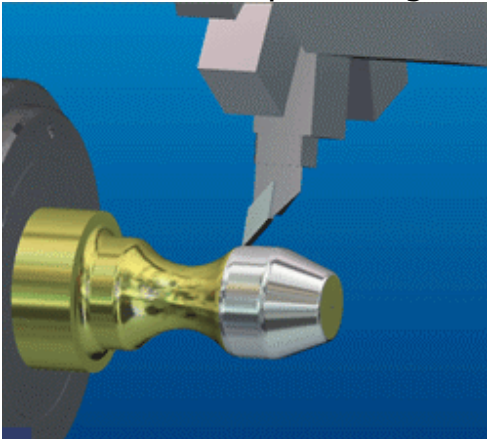
foratura



Tornitura esterna



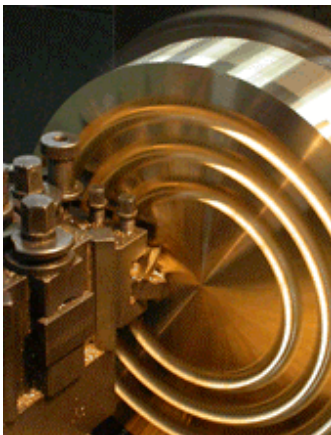
Tornitura esterna profili sagomati



Tornitura esterna
Pezzo bloccato con controtesta



Intestatura-sfaccettatura



Tornitura interna



SICUREZZA NEI LUOGHI DI LAVORO
LEGGE 626/94

PRINCIPI ISPIRATORI

- Diffondere l'atteggiamento mentale per cui le attività di sicurezza sul lavoro siano integrate con quelle produttive.
- Che ogni soggetto coinvolto, quale che sia il suo livello, sia tenuto a svolgere i compiti di sicurezza sul lavoro nel settore di sua competenza.
- Nelle valutazioni del personale, i requisiti in materia di sicurezza sul lavoro intervengano allo stesso titolo di quelli specifici del settore.

La legge 626/94 introduce quindi il concetto di rischio.

Impone quindi, al datore di lavoro, l'obbligo di redigere il:

DOCUMENTO DI VALUTAZIONE DEL RISCHIO

DIFFERENZA FRA "RISCHIO" E "PERICOLO"

IL RISCHIO NON VA CONFUSO CON IL PERICOLO

PERICOLO:

proprietà o qualità intrinseca di una attrezzatura, un metodo di lavoro, che POTENZIALMENTE può causare danno.

RISCHIO:

probabilità che si determinino IN REALTA' le condizioni di pericolo, provocando un danno di una certa entità.

ESEMPIO:

Un coltello da cucina determina un pericolo (di taglio); il possibile danno è di tipo grave; se però tale coltello non è accessibile, il rischio è nullo, perché non è probabile che si determinino le condizioni di pericolo; se tale coltello è usato da una mamma prudente, il rischio è lieve; se è invece usato da un bambino di tre anni e capriccioso il rischio è gravissimo.

DEFINIZIONE DI LAVORATORE

Persona che presta il proprio lavoro alle dipendenze di un Datore di Lavoro, inclusi gli addetti ai servizi domestici e familiari, e i soggetti a rapporto di lavoro subordinato anche di tipo speciale.

OBBLIGHI DEI LAVORATORI

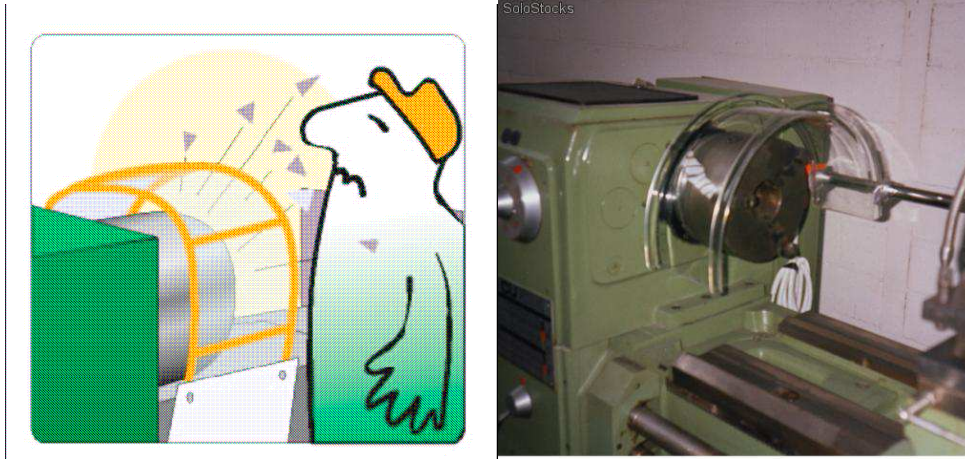
Ciascun lavoratore deve prendersi cura della propria sicurezza e della propria salute e di quella delle altre persone presenti sul luogo di lavoro su cui possono ricadere gli effetti delle sue azioni o omissioni, conformemente alla sua formazione, alle istruzioni e ai mezzi forniti dal datore di lavoro.

IN PARTICOLARE I LAVORATORI:

- Devono osservare le disposizioni e le istruzioni impartite dal datore di lavoro, dai dirigenti e dai preposti, ai fini della protezione collettiva e individuale;
- utilizzando in modo appropriato i dispositivi di protezione messi a loro disposizione.
- segnalano immediatamente al datore di lavoro, al dirigente o al preposto le deficienze (MANCANZE) dei mezzi e dispositivi, nonché le altre eventuali condizioni di pericolo di cui vengono a conoscenza, adoperandosi direttamente, in caso di urgenza, nell'ambito delle loro competenze e possibilità, per eliminare o ridurre tali deficienze o pericoli, dandone notizia al rappresentante dei lavoratori per la sicurezza;
- non rimuovano o modificano senza autorizzazione i dispositivi di sicurezza o di segnalazione o di controllo;
- non compiono di propria iniziativa operazioni o manovre che non sono di loro competenza o che possono compromettere la sicurezza propria o di altri lavoratori;

DISPOSITIVI DI PROTEZIONE DEL TORNIO






SCHERMO DI PROTEZIONE MANDRINO



DISPOSITIVI DI PROTEZIONE INDIVIDUALI DPI



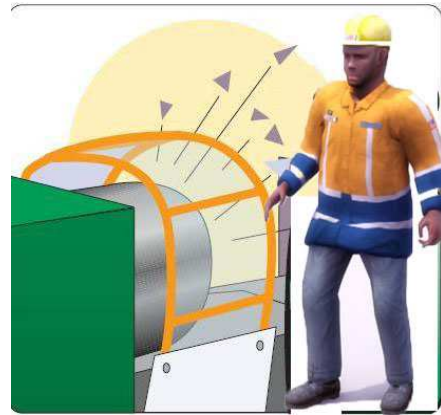
SEGNALETICA DI SICUREZZA

Cartello	Significato	Caratteristiche
	Cartelli di divieto	<ul style="list-style-type: none"> ■ forma rotonda; ■ pittogramma nero su fondo bianco; bordo e banda (verso il basso da sinistra a destra lungo il simbolo, con un'inclinazione di 45°) rossi (il rosso deve coprire almeno il 35% della superficie del cartello).
	Cartelli antincendio	<ul style="list-style-type: none"> ■ forma quadrata o rettangolare; ■ pittogramma bianco su fondo rosso.
	Cartelli di avvertimento	<ul style="list-style-type: none"> ■ forma triangolare; ■ pittogramma nero su fondo giallo, bordo nero (il giallo deve coprire almeno il 50 % della superficie del cartello).
	Cartelli di prescrizione	<ul style="list-style-type: none"> ■ forma rotonda; ■ pittogramma bianco su fondo azzurro (l'azzurro deve coprire almeno il 50 % della superficie del cartello).
	Cartelli di salvataggio	<ul style="list-style-type: none"> ■ forma quadrata o rettangolare; ■ pittogramma bianco su fondo verde (il verde deve coprire almeno il 50 % della superficie del cartello).

INFORTUNISTICA OFFICINA



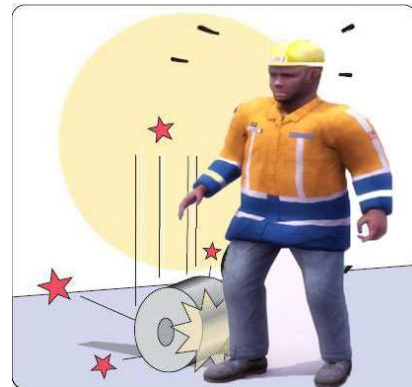
Impigliamento degli indumenti nel mandrino rotante con conseguente **trascinamento nella rotazione**.



Proiezione del materiale in lavorazione per effetto della **forza centrifuga**.



Avviamento accidentale della macchina, specialmente nei **torni di vecchia costruzione** dove il comando di messa in moto del mandrino è del tipo a **leva sporgente**.



Schiacciamento degli arti con il **mandrino** durante la sua **sostituzione**.

Requisiti specifici di sicurezza

Si riportano di seguito i requisiti specifici di sicurezza indicati per il tornio.

- Le viti di fissaggio del pezzo al mandrino devono essere incassate oppure protette con apposito manicotto che circonda il mandrino.
- Deve essere installata una protezione costituita da uno schermo, incernierato, scorrevole e idoneamente dimensionato, di materiale trasparente, per permettere la visione del pezzo in lavorazione, che garantisca solidità sotto l'azione di urti violenti. Deve essere protetta anche la parte posteriore del tornio a tutela delle persone che si trovano o transitano dietro la macchina.
- Gli organi di comando devono essere del tipo a pulsante. Per quelli del tipo a leva è necessario applicare un dispositivo che obblighi ad eseguire la manovra in due tempi.
- Il mandrino, quando per peso e volume non può essere sollevato manualmente, deve essere sostituito usando idonee imbracature.

TORNIO PARALLELO 3 MECCANICI SERALE

PRINCIPALI NORME ANTINFORTUNISTICHE DA TENERE NEL REPARTO DI MACCHINE UTENSILI (copia consegnata ad ogni alunno della classe 3AM serale)

Gli infortuni si evitano con la disposizione dei mezzi preventivi, ma più ancora con l'ordine, la cautela e l'attenzione da parte dell'allievo. La disattenzione è la causa prima di molti infortuni, quindi è dovere degli allievi:

- 1. Mantenere il posto di lavoro sempre in ordine;**
- 2. Non distrarsi e non distrarre i compagni di lavoro;**
- 3. Concentrarsi nel proprio lavoro;**
- 4. Non correre nel reparto di macchine utensili, non essere precipitoso nei movimenti specie quando la macchina è in FUNZIONE;**
- 5. Agire sempre con calma e ponderatezza, il tornio, come le altre macchine utensili, non è di se una macchina pericolosa, lo può diventare per i negligenti e i distratti.**

NORME GENERALI DI COMPORTAMENTO

1. Utilizzare sempre i "DPI" dispositivi di protezione individuali OCCHIALI, GUANTI e TUTA.
2. Non rimuovere o modificare i dispositivi di sicurezza e gli altri mezzi di protezione della macchina.
3. Non compiere di propria iniziativa operazioni e manovre che non siano di propria competenza e che possono compromettere la propria o altrui incolumità.
4. Si deve segnalare immediatamente al proprio insegnante o assistente tecnico qualsiasi piccola anomalia che avviene durante il lavoro.
5. Non indossare tute da lavoro larghe o strappate, ne portare capelli lunghi sciolti o collanine e braccialetti, perché possono offrire facile presa ad organi in movimento.
6. Non toccarsi gli occhi con le mani sporche.
7. La tuta da lavoro deve essere sempre stretta a polsi.
8. Per togliere i trucioli, dal pezzo in lavorazione che della macchina, usare sempre l'apposito uncino; mai toccarli con le mani.
9. Utilizzare l'apposita pedana durante il lavoro alle macchine utensili.
10. Non lasciare mai la chiave di serraggio inserita nel mandrino autocentrante.
11. Durante il lavoro tenere una posizione eretta, non appoggiarsi mai alla macchina.
12. Non lasciare stracci o altro sul carrello e sulle guide del tornio che possono essere presi dal mandrino in movimento.
13. In caso di fermata per interruzione di corrente elettrica, riportare la macchina in posizione fermo normale (disinnesto della frizione, apertura interruttore, scostamento dell'utensile dal pezzo).
14. Prima di iniziare il lavoro, controllare che tutte le protezioni degli organi in movimento, come pure gli schermi per evitare trucioli o refrigerante, siano nelle dovute condizioni.
15. Evitare assolutamente di pulire organi in movimento con stracci, spazzole o altro, che possono essere trascinati assieme alla mano.
16. Durante l'operazione di montaggio dei pezzi sul mandrino, assicurarsi che il motore della macchina sia spento. Una manovra non voluta potrebbe avviare la macchina.
17. Controllare che il pezzo sia bloccato in modo corretto e sicuro.

TORNIO PARALLELO 3 MECCANICI SERALE

18. Prendere visione del pulsante di STOP DI EMERGENZA, assumere una posizione tale che in qualsiasi momento lo si possa facilmente raggiungere. Lo stesso dicasi per le leve di STOP AVANZAMENTO E ROTAZIONE:
19. Durante le lavorazioni utilizzare sempre gli occhiali di protezione.
20. Non anticipare l'arresto di qualsiasi organo rotante frenando con le mani.
21. Non toccare il pezzo con le mani subito dopo la lavorazione potrebbe scottare.
22. Non lavorare alle macchine utensili se non si è in buona salute. Stanchezza, sonnolenza e mal di testa sono i presupposti ideali per manovre scorrette e distratte che possono portare all'infortunio.
23. Non fumare sul posto di lavoro, alcuni materiali mescolati con l'aria potrebbero provocare infortuni.
24. Non lavorare alle macchine utensili con auricolari di lettori CD o MP3 e non utilizzare il cellulare.

Data 20/09/2012

Firma alunni