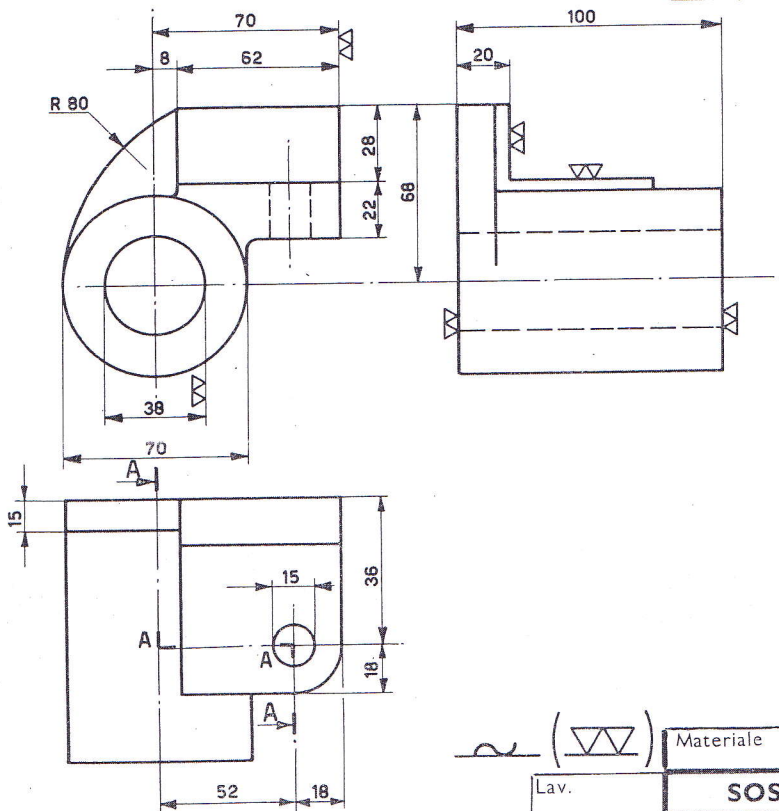
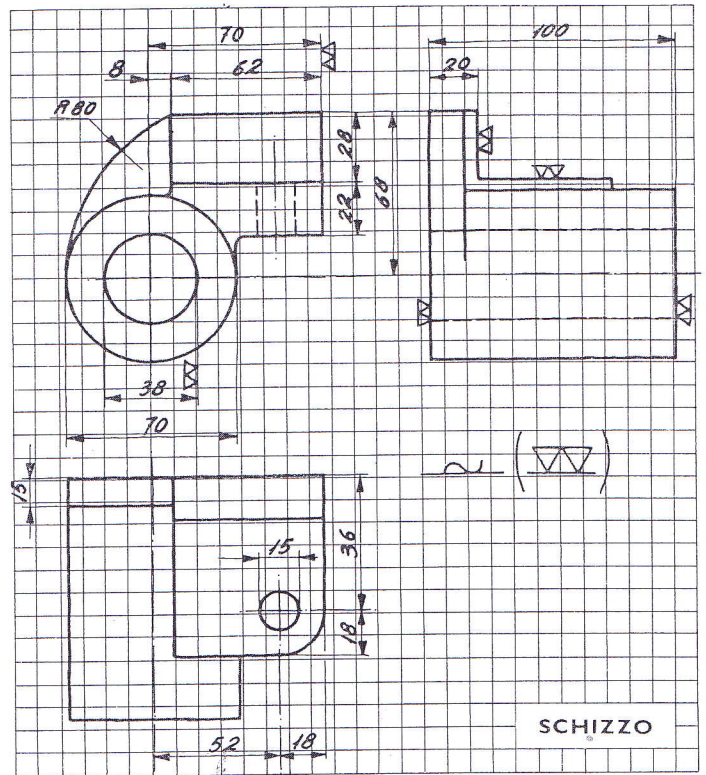
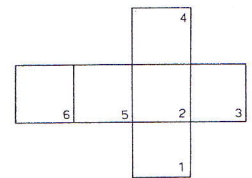


Fig. 3-51.

**ASSONOMETRIA**



**DISEGNO COSTRUTTIVO**



**APPLICAZIONE**

Es. (fig. 3-51).

Eeguire lo schizzo ed il disegno costruttivo del sostegno, in scala 1 : 1. La 3ª proiezione deve risultare sezionata con due piani paralleli perpendicolari ai piani verticale ed orizzontale passanti rispettivamente per i centri dei fori di diam. 38 mm e diam. 15 mm.

	Materiale <b>BZN 8 UNI 1701</b>		DITTA
	<b>SOSTEGNO TERMINALE</b>		Partic. N
Lav.	Dis.	Data.	Scala <b>1 : 1</b>
tratt.			Dis. N.