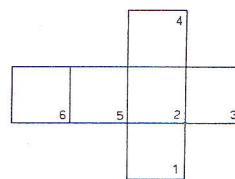
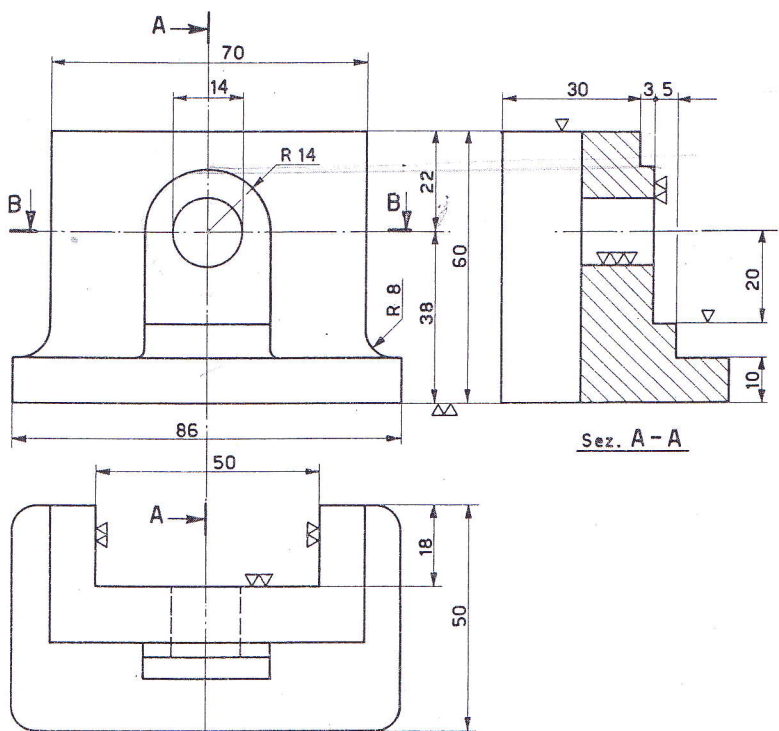
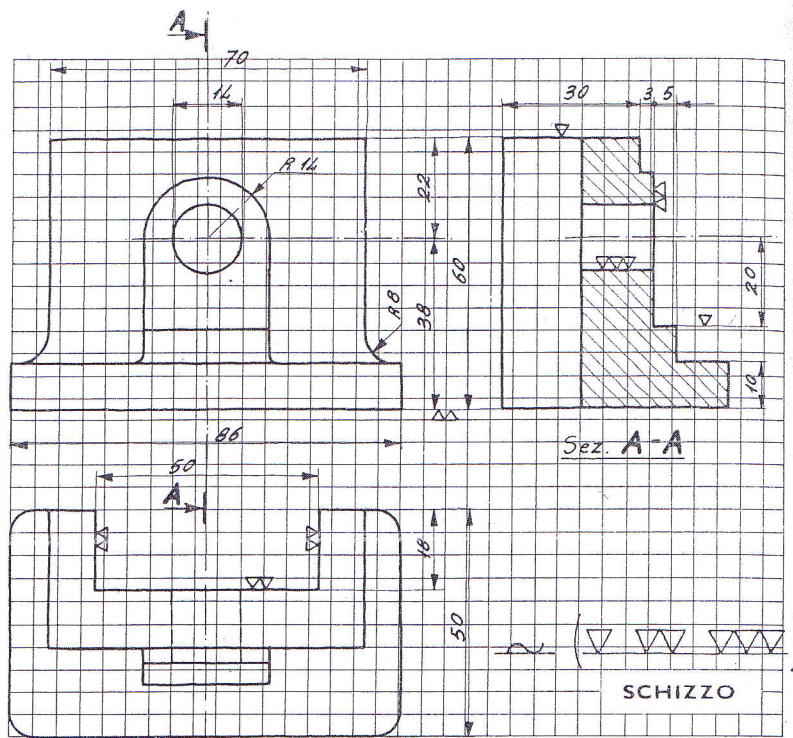


Fig. 3-46.

ASSONOMETRIA



APPLICAZIONE

Es. (fig. 3-46).

Eseguire lo schizzo ed il disegno costruttivo della base, in scala 1 : 1. La 1ª proiezione deve risultare sezionata con un piano perpendicolare al piano verticale e parallelo a quello orizzontale la cui traccia *BB* risulti passante per il centro del foro di diametro 14 mm.

DISEGNO COSTRUTTIVO



Materiale	G 00 UNI 668		DITTA
Lav.	BASE DI SOSTEGNO		Partic. N
tratt.	Dis.	Data.	Scala 1 : 1
			Dis. N.